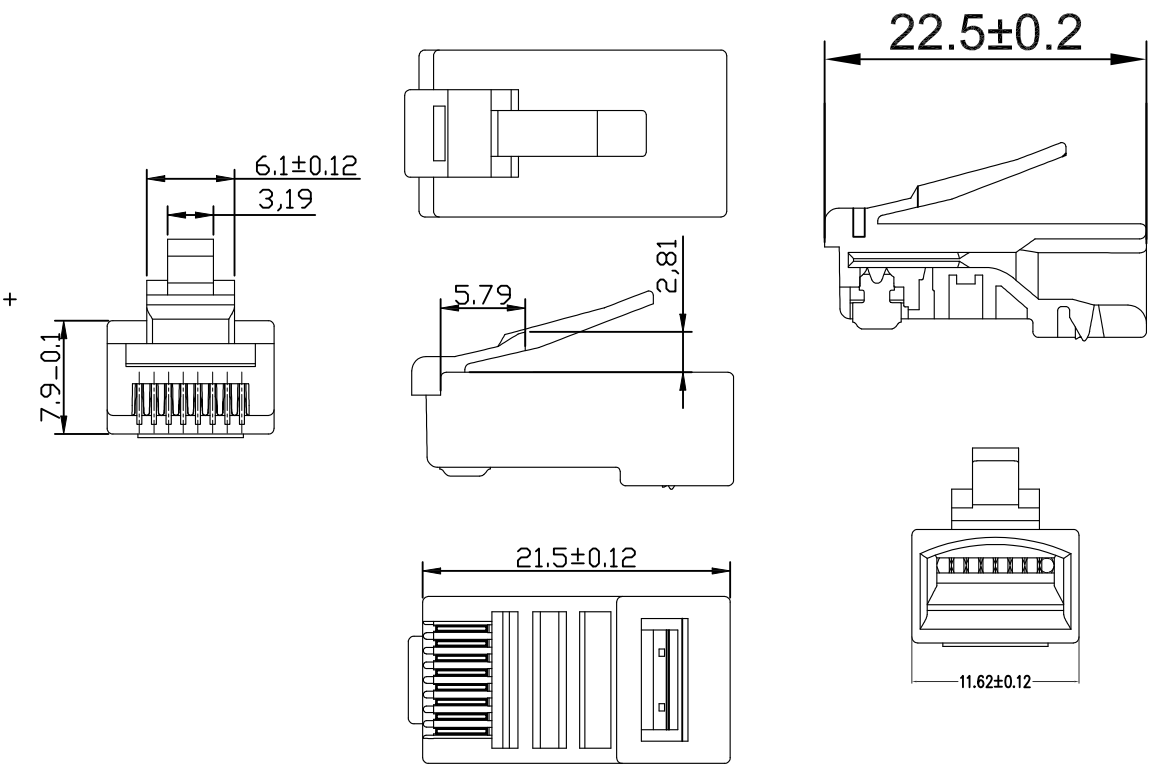


| 記號 MARK | ECN NO. | 日期 DATE | 修改 DRAW | 核准 APPROVE |
|------------|---------|------------|------------|---------------|
| | | | | |
| | | | | |



FEATURES:

1 Electrical Test:
 A. 250V ac max, at 2A.
 B. Dielectric with standing 1000V/DC/min, <0.5A.
 C. Insulation Resistance:>500MΩ, 1000V./min
 D. Contact Resistance:<20MΩ

2 Mechanical:
 A. Cable-to-Plug tensile strength-20LBs(89N)min.
 B. Durability:750 mating cycles.

特征:

1 電氣特性:
 A. 250伏特AC. 最大兩安培耐電壓伏特數
 B. 耐電壓測試: 小於0.5安培1000伏特DC/一分鐘。
 C. 絕緣抗陰: 1000伏特DC/一分鐘, 大於500百萬歐姆
 D. 接觸陰坑: 不於20mΩ (毫歐姆)

2 機械特性:
 A. 拉力測試-電纜至插座張力強度至少一分鐘20磅 (89N)
 B. 耐力測試-拔插測試750次以上。

| BLADE: | A3 | B4 | B7 | B8 |
|---------|----|----|----|----|
| Drawing | | | | |
| Mark | | | | |

| GOLD PLATING | 0U" | FU" | 3U" | 6U" | 15U" | 30U" | 50U" | / | // |
|--------------|-----|-----|-----|-----|------|------|------|---|----|
| Mark | | | | | | | | | |

| | | | | |
|------------------------------------------------------------------|-------------------|-----------------------------------------|-----------------|----------------------------|
| DIMENSION IN mm(Inch) TOLERANCE UNLESS OTHERWISE SPECIFIED | | 材質 MATERIAL PC(聚碳酸酯) Cu(H65黃銅) | 产品编号 PART NO | 8P6-S1/S |
| . X±0.20 | . X° ±5° | 名称 TITLE | | |
| . XX±0.12 | . XX° ±2° | 8P8CR | | |
| 審核 APPROVAL | 核對 CHECKED | 制圖 DRAWN | 比例 SCALE | 日期 DATE |
| | | | FULL | |
| | | | 三角视图 PROJ | 目錄編號 CATALOG NO. XX-501 |