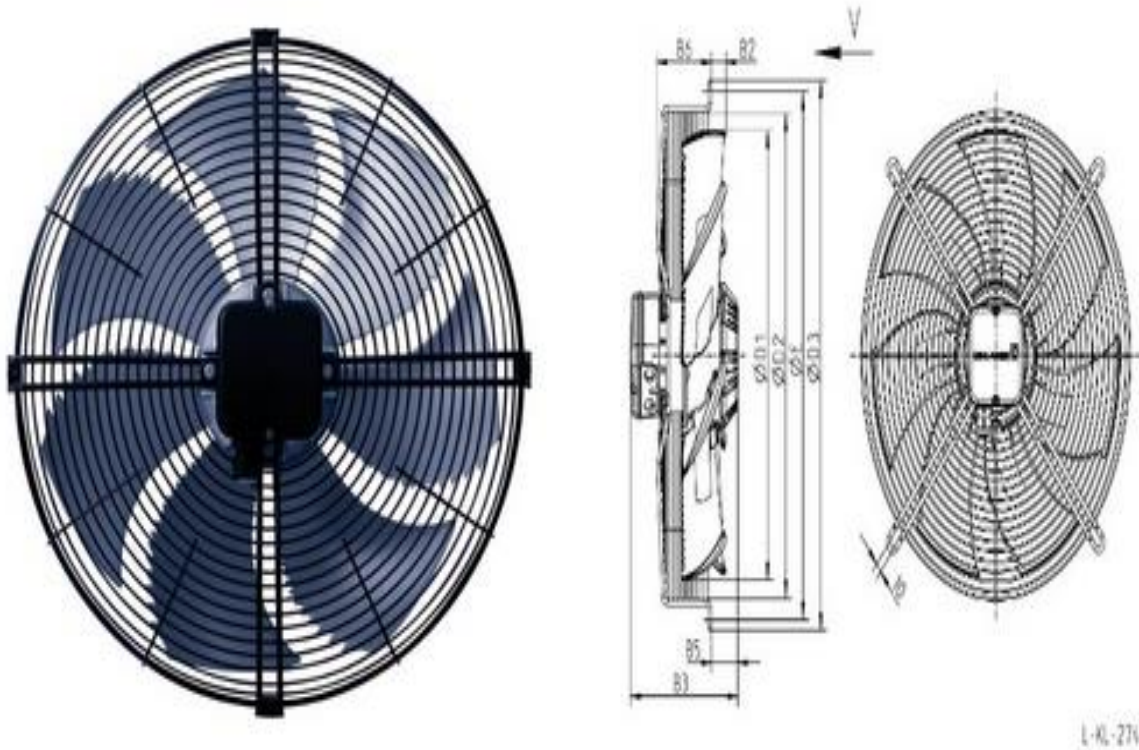


FICHA TECNICA VENTILADOR FN045-6EK.4F.V7P1



Descripción

VENT. ASSIALE D. 450 FN045-6EK.4F.V7P1 230V ASPIRANTE 180W 900g 7pale nylon 4500m3/h (169473) griglia E=515 B1=142

Detalles del artículo:

VENTILATORE ASSIALE ZIEHL-ABEGG MODELLO FN045-6EK.4F.V7P1 codice 167964

Ventilatore completo di griglia a cestello e scatola di deviazione, condensatore ecc.,

sei poli monofase, aspirante sette pale in materiale composito fiberglass, nylon ad alta efficienza

interasse attacchi griglia 115mm

1*230V 50HZ P1 180W 0.80A 900Giri COND. 6uF/400V 70i °C

1*230V 60HZ P1 250W 1.10A 920Giri COND. 6uF/400V 70 °C

IP44 Protetto in classe termica 155i;½C classe F StatA=33.3% N=41.0 Altre certificazioni:
Rohs, CE, Erp2015

Peso producto 8.700 Kg