

# PSM2-40/48 ELV

77707926

**DPS, Tipo 2 / Clase II, 2 polos (2P), (L1-L2-PE), 40 kA (8/20), 48 Vac, 2 módulos, desenchufable apropiado para autoconsumo de fotovoltaica.**



Escanee este código QR y conozca la gama completa



[Link a la página de producto](#)

Datos técnicos	Valor	Unidades
<b>Datos mercantiles</b>		
Código	77707926	
Descripción	PSM2-40/48 ELV	
Estado	Disponible	
EAN	8435297852698	
Partida arancelaria	8536.30.90	
<b>Dimensiones</b>		
Altura producto	90	[mm]
Anchura producto	70	[mm]
Profundidad producto	36	[mm]
Peso producto	221	[gr]
<b>Datos generales</b>		
Configuración interna	2P	
Nº polos	2	
Nº módulos DIN	2	
Instalación	(L1-L2-PE)	
Formato	Desenchufable	
Configuración de red	ELV	
Normas Producto	IEC 61643-11; EN 61643-11	
Certificaciones	CE; RCM; UL 1449	
Clasificación según EN 61643-11	Tipo 2	
Clasificación según IEC 61643-11	Clase II	
Material aislante y clase	PA66 CT1; V-0	
Grado de protección del envoltente	IP 20	

Rango temperatura

**-40 °C ... +85 °C****Características técnicas**

Tensión de red		<b>48 [Vac]</b>	
Tensión nominal AC 50-60 Hz (L1-L2)	Un (L1-L2)	<b>48</b>	[Vac]
Tensión máxima de servicio AC (L1/L2-PE)	Uc (L1/L2-PE)	<b>60</b>	[Vac]
Tensión máxima de servicio DC (L1/L2-PE)	Uc (L1/L2-PE)	<b>85</b>	[Vdc]
Corriente máxima de descarga (8/20) (L1-L2)	Imax (L1-L2)	<b>40</b>	[kA]
Corriente nominal de descarga (8/20) (L1-L2)	In (L1-L2)	<b>20</b>	[kA]
Corriente nominal de descarga (8/20)	In	<b>20</b>	[kA]
Nivel de protección en tensión (L1/L2-PE) a In	Up (L1/L2-PE)	<b>0,7</b>	[kV]
Nivel de protección en tensión (L1/L2-PE) a 10 kA	Up (L1/L2-PE)	<b>0,3</b>	[kV]
Fusible previo máximo		<b>125</b>	A [gL]
Capacidad de cortocircuito	Isc cr	<b>25</b>	[kA]
Tiempo de respuesta (L1/L2-PE)	tA (L1/L2-PE)	<b>25</b>	[ns]
Indicación remota		<b>No</b>	
Indicación visual final de vida		<b>Si</b>	
Desconexión dinámica térmica (L1/L2-PE)		<b>Si</b>	
Apropiado para		<b>autoconsumo de fotovoltaica</b>	

Certificaciones	Valor	Unidades
Normas Producto	IEC 61643-11; EN 61643-11	
Certificaciones	CE; RCM; UL 1449	

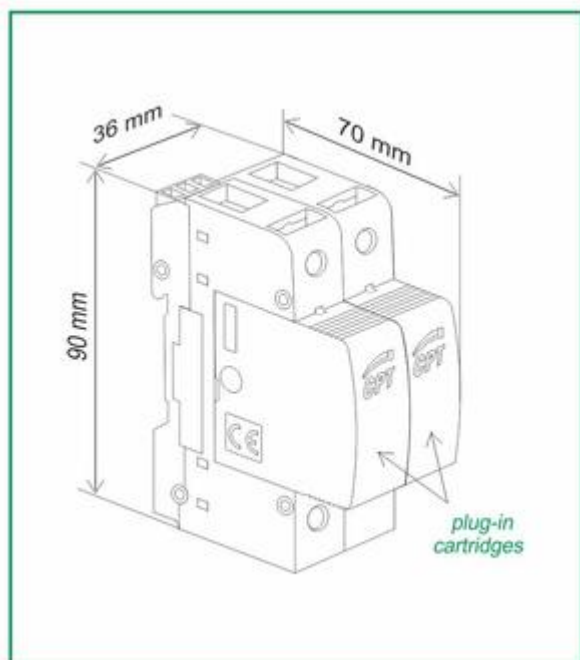
## Accesorios



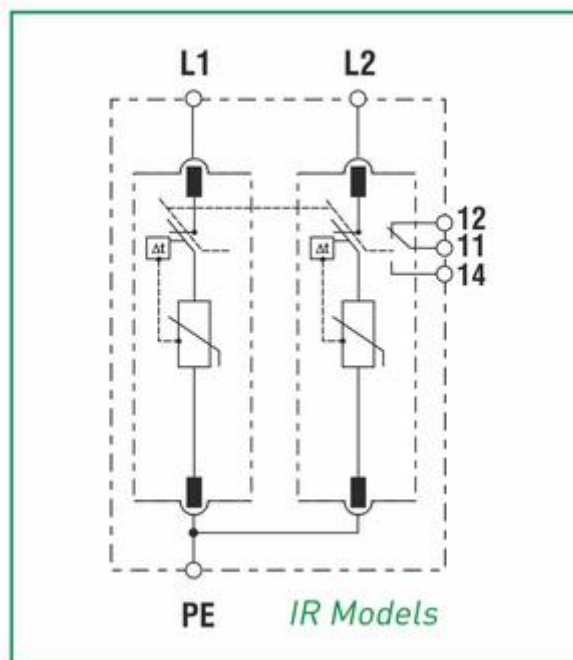
Código	77707680
Referencia	PSM-40/48
Descripción	<b>Cartucho, Tipo 2 / Clase II, 40 kA (8/20), 48 Vac, desenchufable apropiado para autoconsumo de fotovoltaica.</b>

## Esquemas

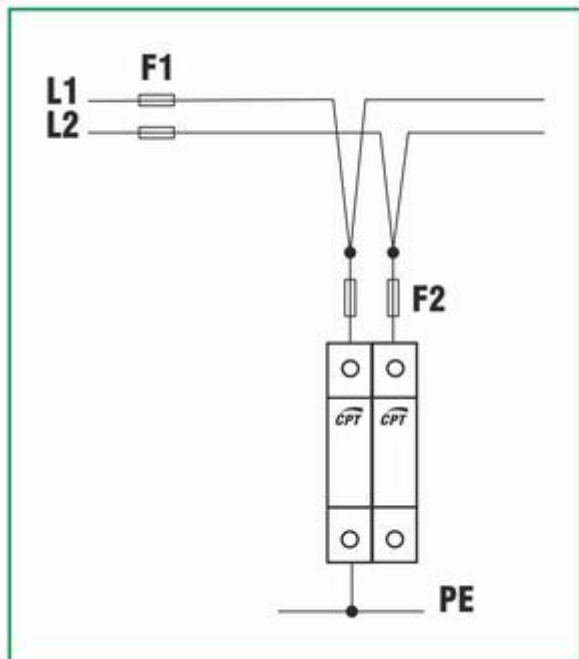
Dimensiones



Configuración interna



Esquema de conexión



Otras imágenes

PSM-POLARIZADOR



PSM-INDICADOR-REMOTA



PSM-CONEXION-BICONNECT



PSM-INDICADOR-ESTADO



PSM-SUSTITUCION-CARTUCHO



## Descargas

Ficha de instalación

[CPT-FAP-PROTECCION-CONTRA-SOBRETENSIONES-PSM2-40-ELV.pdf](#)

## Dirección



### Barcelona

**Cirprotec, S.L.U.**

C/ Lepanto, 49

08223 - Terrassa (Barcelona)

Tel.902 932 702

Fax.902 932 703

[www.cirprotec.com](http://www.cirprotec.com)

Copyright © Cirprotec, S.L.

[Información legal](#)