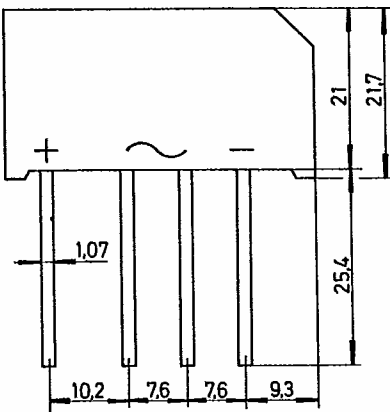
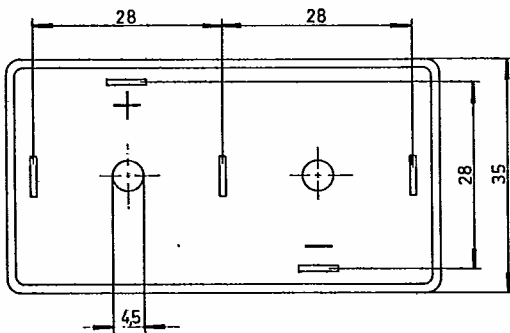
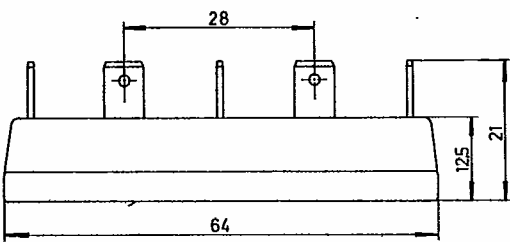
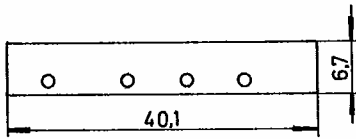


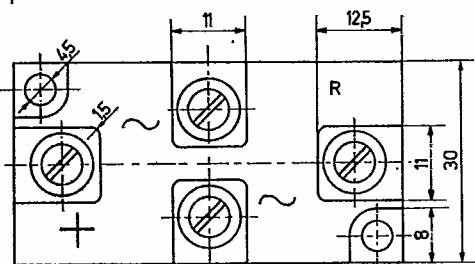
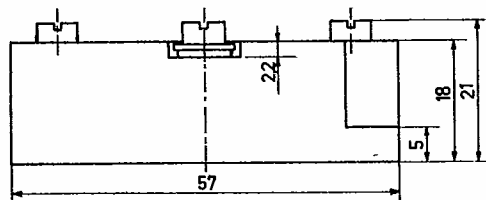
Enofazni usmerjalni mostički 2,2 A, 3,3 A
Single-phase rectifier bridges 2.2 A, 3.3 A



Sl./Fig. 33



Sl./Fig. 35



Sl./Fig. 36

Tip/Type	U_{RMS}	U_{RRM}	I_{FAV} C breme C load	I_{FAV} Al plošča Al plate	U_F pri/at I_F $\vartheta_1 = 25^\circ C$		I_R pri/at U_{RRM} $\vartheta_1 = 25^\circ C$	ϑ_{op}	Sl./ Fig.
	(V)	(V)	(A)	(A)	(V)	(A)	(μA)	($^\circ C$)	
B 40 C 3700/2200	100	45							33
B 80 C 3700/2200	190	125							
B 125 C 3700/2200	300	200	2,2	3,7	1	3	10	-55 do/to +150	
B 250 C 3700/2200	600	400							
B 380 C 3700/2200	900	600							
B 40 C 5000/3300	100	65							33
B 80 C 5000/3300	190	125							
B 125 C 5000/3300	300	200	3,3	5,0	1,1	5	10	-55 do/to +150	
B 250 C 5000/3300	600	400							
B 380 C 5000/3300	900	600							

Enofazni usmerjalni mostički 35 A
Single-phase rectifier bridges 35 A

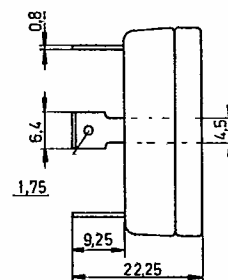
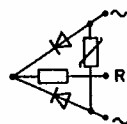
Tip/Type	U_{RRM}	U_{RMS}	ϑ_{op}	I_{FAV} R breme/load $\vartheta_{case} = 55^\circ C$	I_{FSM} $t = 10 ms$ $\vartheta_1 = 25^\circ C$	Sl./ Fig.
	(V)	(V)	($^\circ C$)	(A)	(A)	
BYW 64	400	480	-65 do/to +175	35	400	34
BYW 66	600	720				

Trifazni usmerjalni mostički 40 A
Three-phase rectifier bridges 40 A

Tip/Type	U_{DC}	U_{RMS}	ϑ_{op}	I_{FAV} R breme/load $\vartheta_{case} = 100^\circ C$	I_{FSM}	Sl./ Fig.
	(V)	(V)	($^\circ C$)	(A)	(A)	
Si G 30/ 38-40	38	30	-65 do/to +175	40	400	35
Si G 60/ 78-40	78	60				
Si G 125/ 165-40	165	125				
Si G 250/ 330-40	330	250				
Si G 380/ 500-40	500	380				

Silicijevi usmerjalni mostički
Silicon rectifier bridges

Tip/Type	U_F	I_F	ϑ_{amb}	Masa Weight	Fig./ Sl./
	(V)	(A)	($^\circ C$)	(g)	
PV 1153 V	500	1,5	45	75	36



Sl./Fig. 34

