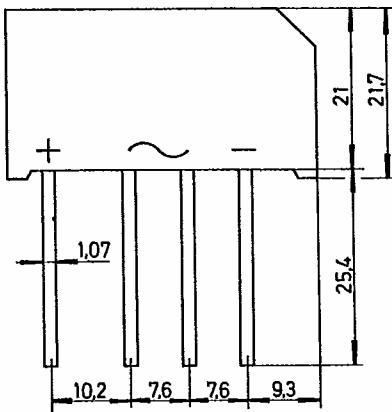
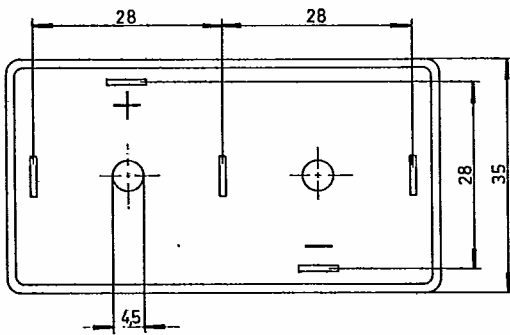
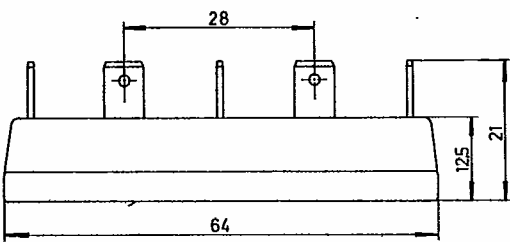
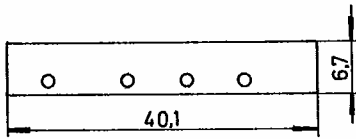


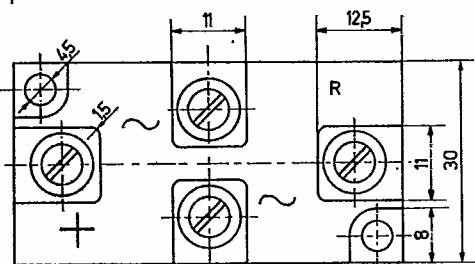
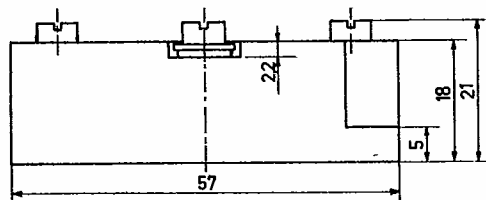
**Enofazni usmerjalni mostički 2,2 A, 3,3 A**  
**Single-phase rectifier bridges 2.2 A, 3.3 A**



Sl./Fig. 33



Sl./Fig. 35



Sl./Fig. 36

Tip/Type	$U_{RMS}$	$U_{RRM}$	$I_{FAV}$ C breme C load	$I_{FAV}$ Al plošča Al plate	$U_F$ pri/at $I_F$ $\vartheta_1 = 25^\circ C$		$I_R$ pri/at $U_{RRM}$ $\vartheta_1 = 25^\circ C$	$\vartheta_{op}$	Sl./ Fig.
	(V)	(V)	(A)	(A)	(V)	(A)	( $\mu A$ )	( $^\circ C$ )	
B 40 C 3700/2200	100	45							33
B 80 C 3700/2200	190	125							
B 125 C 3700/2200	300	200	2,2	3,7	1	3	10	-55 do/to +150	
B 250 C 3700/2200	600	400							
B 380 C 3700/2200	900	600							
B 40 C 5000/3300	100	65							33
B 80 C 5000/3300	190	125							
B 125 C 5000/3300	300	200	3,3	5,0	1,1	5	10	-55 do/to +150	
B 250 C 5000/3300	600	400							
B 380 C 5000/3300	900	600							

**Enofazni usmerjalni mostički 35 A**  
**Single-phase rectifier bridges 35 A**

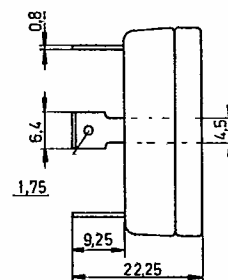
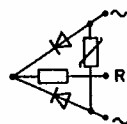
Tip/Type	$U_{RRM}$	$U_{RMS}$	$\vartheta_{op}$	$I_{FAV}$ R breme/load $\vartheta_{case} = 55^\circ C$	$I_{FSM}$ $t = 10 ms$ $\vartheta_1 = 25^\circ C$	Sl./ Fig.
	(V)	(V)	( $^\circ C$ )	(A)	(A)	
BYW 64	400	480	-65 do/to	35	400	34
BYW 66	600	720	+175			

**Trifazni usmerjalni mostički 40 A**  
**Three-phase rectifier bridges 40 A**

Tip/Type	$U_{DC}$	$U_{RMS}$	$\vartheta_{op}$	$I_{FAV}$ R breme/load $\vartheta_{case} = 100^\circ C$	$I_{FSM}$	Sl./ Fig.
	(V)	(V)	( $^\circ C$ )	(A)	(A)	
Si G 30/ 38-40	38	30	-65 do/to +175	40	400	35
Si G 60/ 78-40	78	60				
Si G 125/ 165-40	165	125				
Si G 250/ 330-40	330	250				
Si G 380/ 500-40	500	380				

**Silicijevi usmerjalni mostički**  
**Silicon rectifier bridges**

Tip/Type	$U_F$	$I_F$	$\vartheta_{amb}$	Masa Weight	Fig./ Sl./
	(V)	(A)	( $^\circ C$ )	(g)	
PV 1153 V	500	1.5	45	75	36



Sl./Fig. 34

